



ISO9001

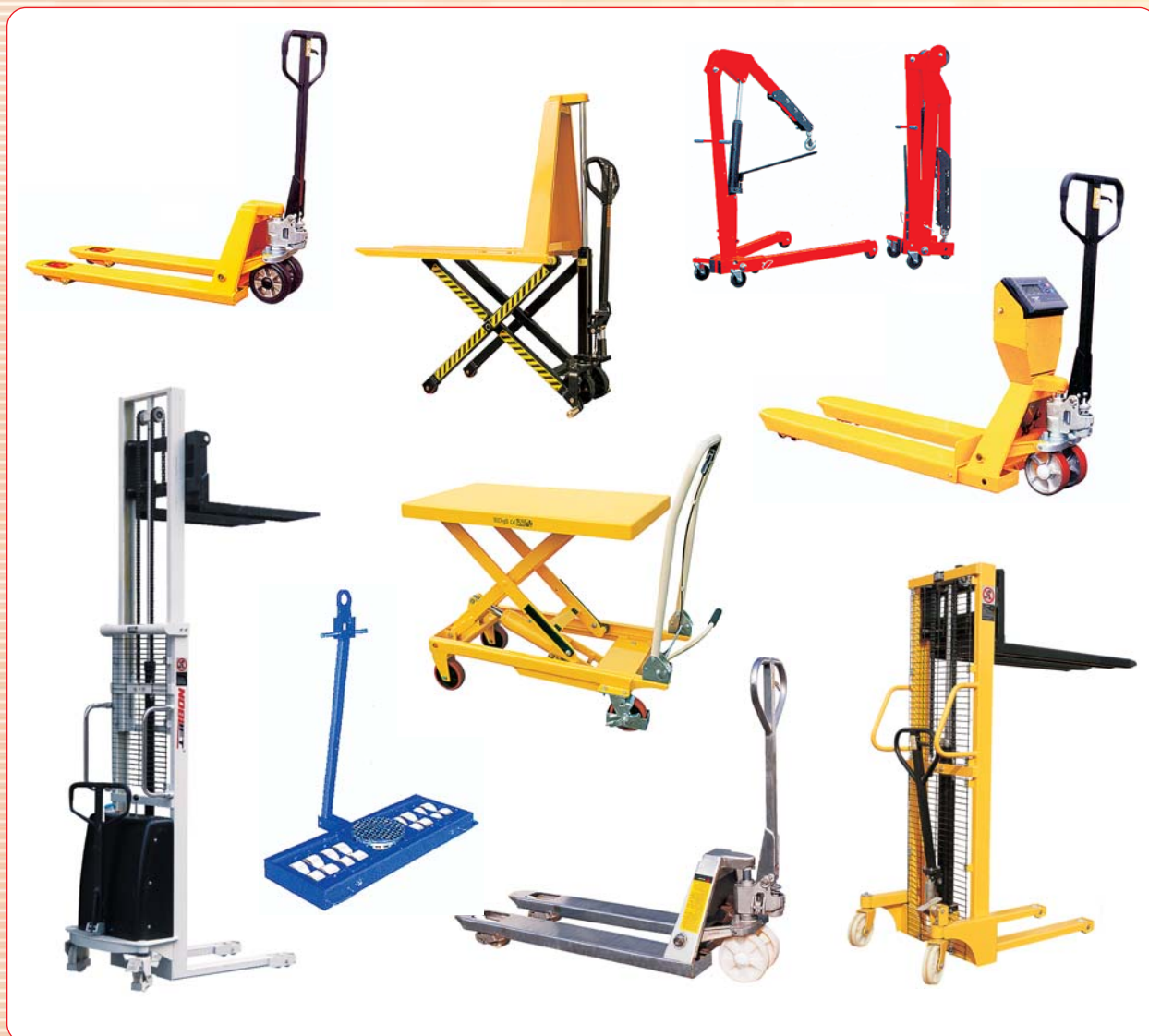
NOBLELIFT EQUIPMENT

NOBLIFT

Мы имеем честь представить Вам продукцию международной корпорации «NOBLELIFT EQUIPMENT», выпускающую грузоподъемную технику высокого качества и поставляющую свою продукцию на рынки Америки, Европы и Азии.

Ежегодный объем выпуска составляет около 400 тысяч единиц техники в год, и корпорация с 2001 года выходит в тройку крупнейших мировых производителей данной продукции.

Качество техники с маркой «NOBLIFT» признано многими потребителями во всем мире, высоко оценено на кельнской, ганноверской, чикагской и других международных выставках и подтверждено европейскими и американскими сертификатами качества.



СЕРИЯ АС

Гидравлические тележки **серии АС** отличает проверенная временем и надежная конструкция гидравлического узла с хромированным поршнем и защитой от перегрузки, а также простота обслуживания благодаря унифицированным смазочным вентилям, установленным во всех местах, требующих периодической смазки.

На концах вилок установлены по два дополнительных ролика, облегчающих заезд под паллету и выезд из-под нее.

Модель\Характеристики	АС 20		АС 25		АС 30	
Грузоподъемность, кг	2000		2500		3000	
Мин. высота вилок, мм	85	75	85	75	85	75
Макс. высота вилок, мм	200	190	200	190	200	190
Рулевые колеса, мм	∅200x50	∅180x50	∅200x50	∅180x50	∅200x50	∅180x50
Ролики, мм	∅82x70	∅74x70	∅82x70	∅74x70	∅82x70	∅74x70
Размер вилок, мм	160x50				160x60	
Внешняя ширина по вилам, мм	540					
Длина вилок, мм	800/1000/1150					

▶ Смазочные вентили

◀ АС

▶ Возможна установка тормоза на рулевые колеса

▶ А

▶ D

▶ B

▶ E

СЕРИЯ AC

Для перевозки грузов и паллет с малой высотой просвета используются гидравлические тележки **модели AC-LOW**. Их отличает уменьшенная минимальная (а также максимальная) высота вилок.

Модель\Характеристики	AC-Low-61	AC-Low-51	AC-SuperLow
Грузоподъемность, кг	2000	2000	1000
Мин. высота вилок, мм	61	51	35
Макс. высота вилок, мм	175	165	90
Рулевые колеса, мм	∅180x50	∅180x50	∅160x50
Ролики, мм	∅60x70	∅50x70	∅34x58
Размер вилок, мм	160x37		160x30
Внешняя ширина по вилкам, мм	540		530
Длина вилок, мм	1150		1120



Для большей маневренности, особенно в складских помещениях с ограниченными пространственными возможностями, можно использовать тележку **модели AC-TWO**, способную осуществлять движение боком за счет дополнительных поперечно расположенных роликов.

Модель\Характеристика	AC-TWO
Нагрузка, кг	1500
Мин. высота вилок, мм	85
Макс. высота вилок, мм	85~170~210
Рулевые колеса, мм	∅200x50
Ролики, мм	∅78x70
Ролики, мм	∅65x60
Размер вилок, мм	160x50
Внешняя ширина по вилкам, мм	540
Длина вилок, мм	1150
Прим. Нормальное движение	2500 кг *
Боковое движение	1500 кг **



* осуществляется на высоте 85-170 мм

** осуществляется на высоте 170-210 мм



СЕРИЯ АС

В случае, если перемещение грузов происходит в условиях постоянной повышенной влажности или других внешних неблагоприятных факторов, можно использовать оцинкованный вариант - **модель ACZ20**, в которой гальванизации подвергнуты все металлические части, то есть полностью обеспечена коррозионная защита.

Модель\Характеристики	ACZ20H	ACZ20L
Грузоподъемность, кг	2000	2000
Мин. высота вилок, мм	85	75
Макс. высота вилок, мм	200	190
Рулевые колеса, мм	∅200x50	∅180x50
Ролики, мм	∅82x70	∅74x70
Размер вилок, мм	160x50	
Внешн. шир. по вилам, мм	540	
Длина вилок, мм	800/1000/1150	

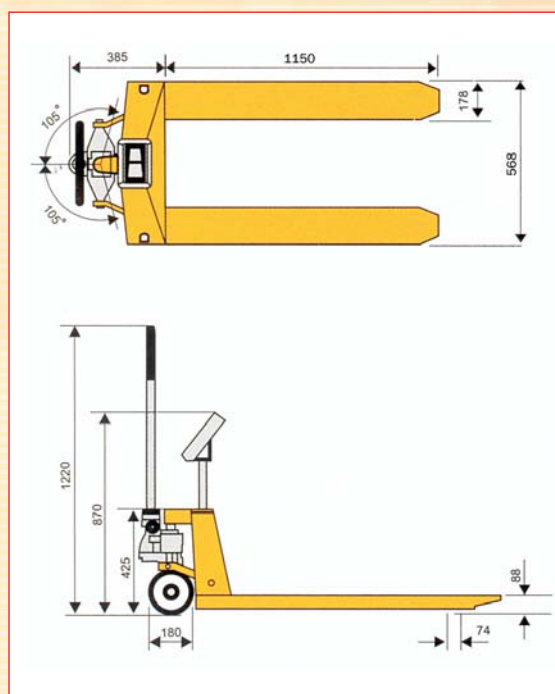


► Оцинкованный вариант

Модель\Характеристики	SAC20H	SAC20L
Грузоподъемность, кг	2000	2000
Мин. высота вилок, мм	88	76
Макс. высота вилок, мм	200	190
Рулевые колеса, мм	∅180x50	∅180x50
Ролики, мм	∅74x70	∅64x70
Размер вилок, мм	178x60	178x50
Внешн. ширина по вилам, мм	568	
Длина вилок, мм	1150	
Батарея	12В, 5А*Ч	

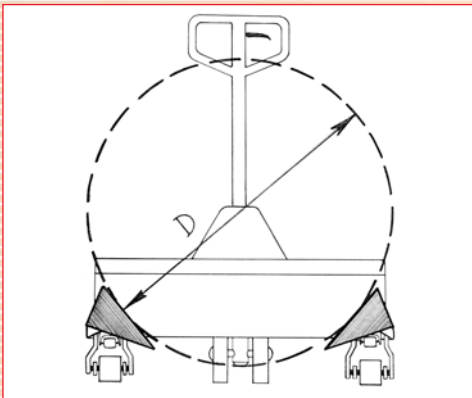
В тех случаях, когда необходимо знать вес перемещаемого груза, можно использовать **модель SAC20**, в которую встроены весы достаточно большой точности (+/-2 кг при взвешивании 2000 кг груза).

* Возможно использование печатающего устройства, совмещенного с весами



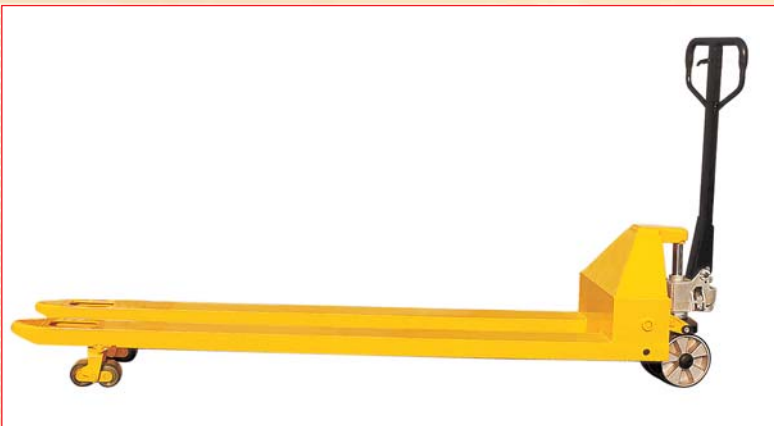
СЕРИЯ AC

Для перемещений разного рода рулонов, валов, цилиндров и т.п., а также других негабаритных грузов используется **модель AC2OR** с различной шириной по вилам.



Модель\Характеристики	AC2OR500	AC2OR700	AC2OR1000	AC2OR1500
Грузоподъемность, кг			2000	
Диаметр бобины, мм	400-600	600-800	800-1200	1200-1600
Внешн. ширина по вилам, мм	760	850	1000	1150
Рулевые колеса, мм			Ø200x50	
Ролики, мм			Ø82x70	
Длина вил, мм			800/1000/1150	

Для перемещений длинных паллет или грузов, а также для двух паллет сразу используется **модель ACL20** с различной длиной вил.



Модель\Характеристики	ACL20-1,5	ACL20-1,8	ACL20-2
Грузоподъемность, кг		2000	
Мин. высота вил, мм		85	
Макс. высота вил, мм		200	
Рулевые колеса, мм		Ø200x50	
Ролики, мм		Ø82x93	
Размер вил, мм		160x60	
Внешн. шир. по вилам, мм		540	
Длина вил	1500	1800	2000

СЕРИЯ HG

Характеристики\Модель	HG20		HG25	
Грузоподъемность, кг	2000		2500	
Мин. высота вил, мм	85	75	85	75
Макс. высота вил, мм	200	190	200	190
Рулевые колеса, мм	∅200x50	∅180x50	∅200x50	∅180x50
Ролики, мм	∅82x70	∅74x70	∅82x70	∅74x70
Размер вил, мм	160x50			
Внеш. ширина по вилам, мм	540			
Длина вил, мм	800/1000/1150			

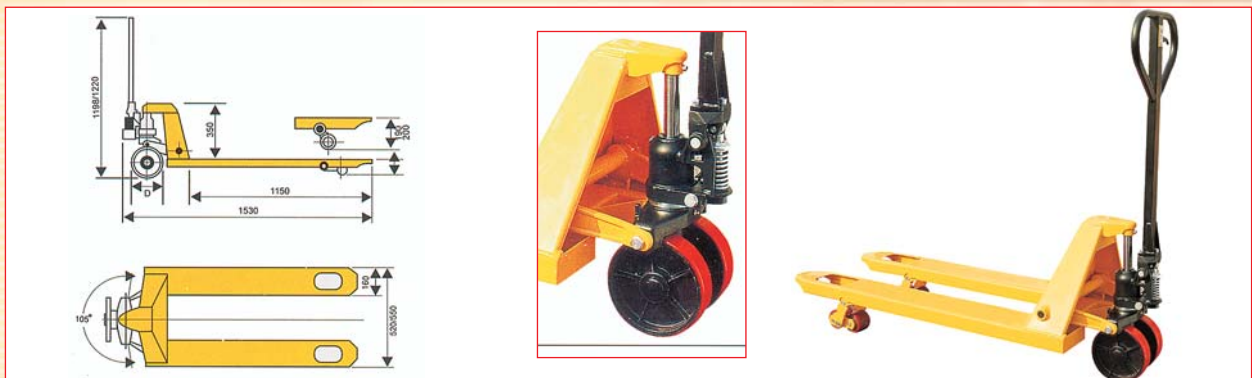
Гидравлические тележки **серии HG** отличает меньший вес за счет облегченной конструкции гидравлического узла и использования полипропилена в качестве сердечника колес, но в то же время более легкая управляемость и лучшие ходовые качества.



СЕРИЯ DF

Тележки **серии DF** отличает высококачественный гидравлический узел с возможностью контролируемого «мягкого» опускания вил, возможность полной подстройки тяг под вилами, а также усиленная конструкция вил в месте их крепления к «домику».

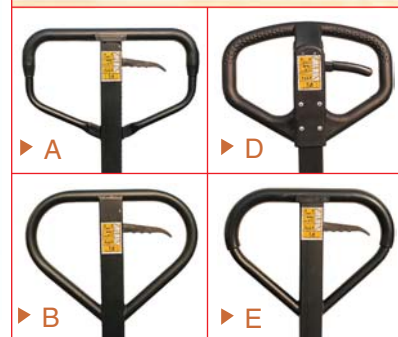
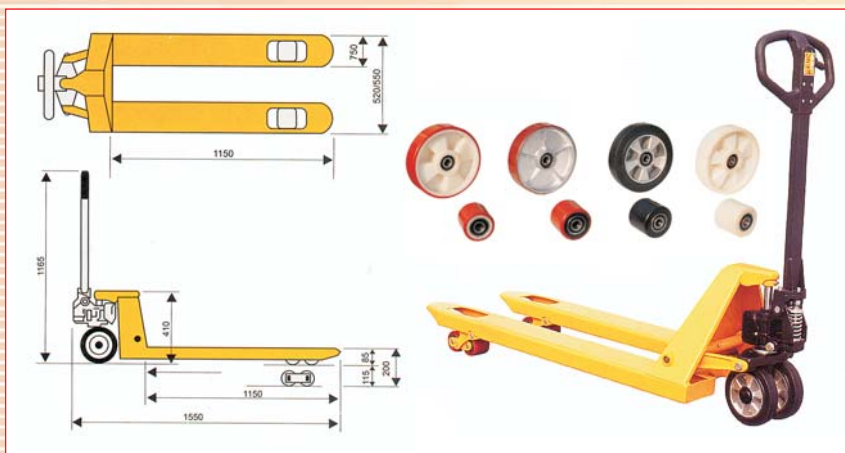
Характеристики\Модель	DF20		DF25		DF30		DF-LOW	
Грузоподъемность, кг	2000		2500		3000		2000	2000
Мин. высота вил, мм	85	75	85	75	85	75	61	51
Макс. высота вил, мм	200	190	200	190	200	190	170	160
Рулевые колеса, мм	∅200x50	∅180x50	∅200x50	∅180x50	∅200x50	∅180x50	∅180x50	∅180x50
Ролики, мм	∅80x70	∅74x70	∅80x70	∅74x70	∅80x70	∅74x70	∅60x70	∅50x70
Размер вил, мм	160x60						160x37	
Внешн. шир. по вилам, мм	520/550						540	
Длина вил, мм	800/1000/1150						1150	



СЕРИЯ CBG

Характеристика\Модель	CBG20	CBG25
Грузоподъемность, кг	2000	2500
Мин. высота вил, мм		85
Макс. высота вил, мм		195
Рулевые колеса, мм		∅200x50
Ролики, мм		∅80x70
Размер вил, мм	160x60 или 150x50	
Внешняя ширина по вилам, мм	520/550	
Длина вил, мм	800/1000/1150	

В тележках **серии CBG** устанавливается полностью закрытый гидравлический узел с предохраняющим от перегрузки клапаном (изготовлен в Германии). Конструкция вилок усилена. На концах вилок установлены дополнительные ролики для облегчения въезда под паллету и выезда из-под нее, а также уменьшения при этом усилий оператора.



СЕРИЯ CBG/QL

Для ускоренного подъема грузов можно использовать тележку **серии CBG/QL**, которая поднимает груз до верхнего положения за 4 качка буксирной ваги. Обладая всеми качествами тележки серии CBG, она снабжена удобной и эргономичной ручкой, что делает работу с этой тележкой более легкой и комфортной.

Характеристика\Модель	CBG/QL20H	CBG/QL20L
Грузоподъемность, кг	2000	2000
Мин. высота вил, мм	85	75
Макс. высота вил, мм	200	190
Рулевые колеса, мм	∅200x50	∅180x50
Ролики, мм	∅82x70	∅74x70
Размер вил, мм	160x50	
Внешняя ширина по вилам, мм	520/550	
Длина вил, мм	800/1000/1150	

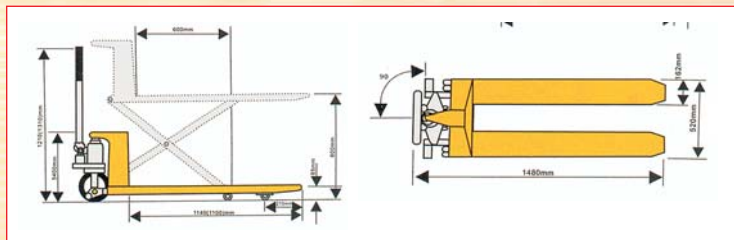


СЕРИЯ HLT

Гидравлические тележки **серии HLT** используют для транспортировки и подъема грузов (паллет) весом до 1500 кг на высоту до 0,8 м.

Характеристики\Модель	HLT10	HLT15	HLTN10
Грузоподъемность, кг	1000	1500	1000
Мин. высота вил, мм	85	85	85
Макс. высота вил, мм	800	800	800
Размер вил, мм	162x50	162x50	162x50
Длина вил, мм	1140	1100	1150
Внешн. шир. по вилам, мм	520	520	540
Вес тележки, кг	105	118	128
Рулевые колеса, мм	∅150x50	∅150x50	∅180x50
Ролики, мм	∅75x50	∅75x50	∅75x50

* В моделях HLT10 и HLT15 используется двухцилиндровая система, в HLTN10 - одноцилиндровая.



СЕРИЯ EX



Для облегчения подъема грузов (паллет) используется гидравлическая тележка **серии EX** с электроприводом подъема (питание от аккумулятора). Отличительные особенности этой тележки:

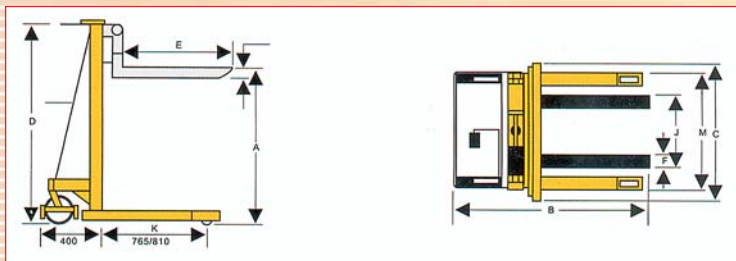
- возможность использования как ручного, так и электроподъема;
- одноцилиндровая система исключает возможность утечки масла;
- грузы до 250 кг можно поднимать в ускоренном режиме;
- новый эргономичный дизайн ручки делает работу более комфортной;
- наличие аккумуляторной батареи и встроенного зарядного устройства понижает центр тяжести тележки и делает ее более устойчивой.

Характеристики\Модель	EX
Грузоподъемность, кг	1000
Мин. высота вил, мм	85
Макс. высота вил, мм	800
Внешняя ширина по вилам, мм	540
Длина вил, мм	1170
Рулевые колеса, мм	∅180x55
Ролики, мм	∅75x50
Батарея, В/Ач	12В / 60 Ач
Мощность двигателя подъема, кВт	0,8
Вес, кг	169

Для подъема паллет на высоту до 2,5 м используется гидравлические штабелеры **серии SFH** с ручным подъемом.

СЕРИЯ SFH

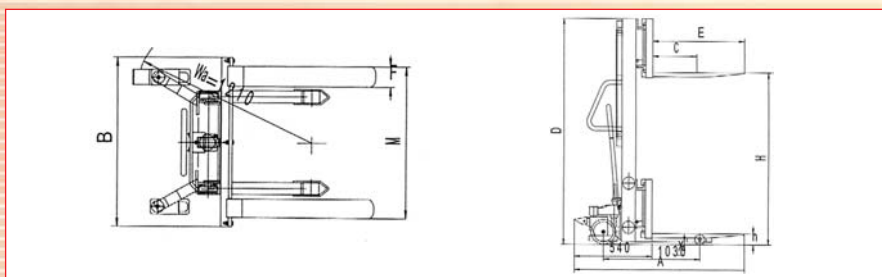
Характеристики/Модель	SFH10	SFH15	SFHD10
Грузоподъемность, кг	1000	1500	1000
Мин. высота вил, мм	85	85	85
Макс. высота вил, мм	A 1600	1600	2500
Мин. высота мачты, мм	D 1980	1980	1830
Размер вил, мм	160x60	160x60	160x60
Длина вил, мм	E	900/1150	
Внешн. шир. по вилам, мм	J 330~740 (подстр.) или 550 (фикс.)		
Радиус поворота, мм	1250	1250	1250
Вес штабелера, кг	240	260	300
Рулевые колеса, мм	∅180x50	∅160x50	∅160x50
Ролики, мм	∅74x70	∅74x70	∅74x70



Штабелеры **серии EFS** отличает облегченная конструкция, лучшие - управляемость, подъем и опускание, полное соответствие стандартам CE по безопасности.

СЕРИЯ EFS

Характеристики/Модель	EFS1016	EFS1016G	EFS1030	EFS1030B
Грузоподъемность, кг	1000	1000	1000	1000
Центр тяжести, мм	C 450	575	575	450
Макс. высота вил, мм	H 1600	1600	3000	3000
Мин. высота вил, мм	h 80	85	85	80
Внешн. шир. по вилам, мм	M 300~800	550	550	300~740
Ширина одной вилы, мм	F 140	160	160	140
Длина вил, мм	E 900	1150	1150	900
Общая длина, мм	A 1488	1660	1668	1496
Общая ширина, мм	B 2010	2010	2060	2060
Общая высота, мм	D 850	740	740	800
Высота вил над поверхн. (в нижнем положении), мм	X 20	25	25	23
Ролики, мм	∅74x55	∅74x55	∅74x70	∅74x70
Рулевые колеса, мм	∅180x50	∅180x50	∅180x50	∅180x50
Вес, кг	184	172	310	332



СЕРИЯ NBF

Для перемещения, подъема и опрокидывания бочек используется бочкокантователь **серии NBF**.

Характеристики\Модель	NBF 35
Грузоподъемность, кг	350
Высота подъема, мм	1425
Длина, мм	1190
Ширина, мм	890
Высота, мм	2020
Вес, кг	155



СЕРИЯ MHP

Сборщики заказов среднего уровня (до 5 м высоты) **серии MHP** предназначены для работы в складах и крупных торговых комплексах. Они компактны, относительно недороги и в значительной степени облегчают труд складского персонала.

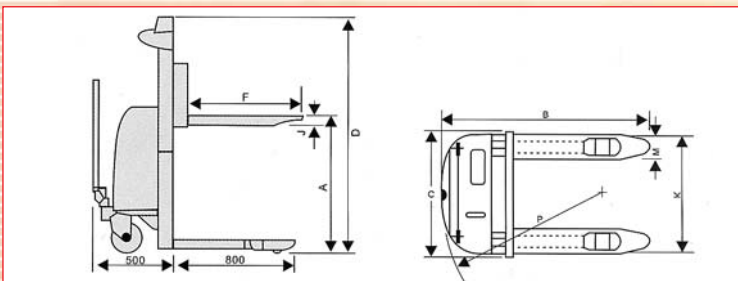


Характеристики\Модель	MHP 2/2.7	MHP2/3.3
Выс. подъема платформы, мм	2720	3300
Грузоподъемность, кг	200	200
Размер груз. платформы, мм	1300x760x1760	1300x840x2040
Габаритные размеры, мм		
Вес, кг	268	313

СЕРИЯ SPN

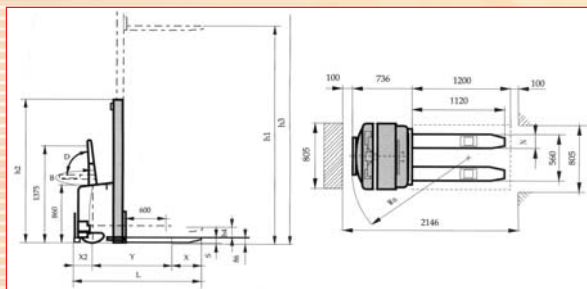
Штабелеры **серии SPN** с электроподъемом (аккумуляторные батареи) предназначены для работы в довольно интенсивном режиме и очень надежны.

Характеристики/Модель	SPN10-1,6	SPN10-2,5	SPN10-3
Грузоподъемность, кг	1000		
Мин. высота вил, мм	85		
Макс. высота вил, мм	1600	2500	3000
Мин. высота мачты, мм	1980	1830	2080
Размер вил, мм	150/160x60		
Длина вил, мм	900/1150		
Внешн. шир. по вилам, мм	330~640 (подстр.)\550 (фикс.)		
Радиус поворота, мм	1240		
Вес штабелера, кг	396	443	466
Рулевые колеса, мм	Ø180x50		
Ролики, мм	Ø74x70		
Бат. В/Ач (5 ч. в авт. реж.)	12/150		
Двигатель подъема, кВт	1,8		



СЕРИЯ CL

Для перемещения и подъема грузов (паллет) на высоту до 3,2 м используются штабелеры **серии CL** с электроприводом движения и подъема.



Характеристики/Модель	CL12.16	CL12.26	CL10.32
Грузоподъемность, кг	1200		
Выс. подъема макс., мм	1600	2600	3200
Выс. вил при транспортир.	160		
Мин. высота вил, мм	86		
Внешн. шир. по вилам, мм	560		
Скор. движения штабелера	без груза 5,3 км/ч, с макс. грузом 4 км/ч		
Скорость подъема	без груза 128 мм/с, с макс. грузом 91 мм/с		
Скорость опускания	без груза 84 мм/с, с макс. грузом 128 мм/с		
Двигатель движения	1,2 кВт / 24 В		
Двигатель подъема	2,2 кВт / 24 В		
Аккумуляторная батарея	210 Ач / 24 В		
Передние ролики, мм	Ø80x90		
Задние ролики, мм	Ø150x54		
Ведущие колеса, мм	Ø250x78		
Вес, кг	540	725	815
Мин. выс. мачты h2, мм	2000	1800	2100
Макс. выс. мачты h3, мм	2000	3000	3600



СЕРИИ HTF, HTW, HIW

Электрические подъемные платформы **серий HTF, HTW и HIW** с дистанционным приводом управления позволяют осуществлять подъем-опускание различных грузов на (с) высоту(ы) до 1,1 м. Их отличает удобство управления и простота эксплуатации.

Характеристики\Модель	HTF-U
Грузоподъемность, кг	1000
Мин. высота платформы, мм	80
Макс. высота платформы, мм	780
Размер платформы, мм	1420x1140
Ширина "выреза", мм	585
Время подъема до верхнего положения, сек	18
Мощность двигателя, кВт	0,75
Вес, кг	235



Характеристики\Модель	HTW01	HTW02	HTW06
Грузоподъемность, кг	450	900	2700
Мин. высота платф., мм	140	190	190
Макс. высота платф., мм	1040	1090	1090
Размер платформы, мм	1220x610	1220x610	1220x610
Время подъема до верхнего положения, сек	12	17	34
Мощность двигателя, кВт	0,75	0,75	0,75
Вес, кг	150	200	260



Характеристики\Модель	HIW1.0EU	HIW2.0EU
Грузоподъемность, кг	500	1000
Мин. высота платформы, мм	190	190
Макс. высота платформы, мм	1040	1040
Размер платформы, мм	1300x800	1300x800
Время подъема до верхнего положения, сек	15	26
Мощность двигателя, кВт	0,75	0,75
Вес, кг	160	200



СЕРИЯ TF

Проблему перемещения и подъема относительно небольших по объему и весу грузов можно решить с помощью так называемых тележек-столов с гидравлическим приводом подъема **серии TF**



► TF15



► TF30 (A) / TF50 (A)

Характеристики \ Модель	TF15	Характеристики \ Модель	TF30	TF30A	TF50	TF50A
Грузоподъемность, кг	150	Грузоподъемность, кг	300	300	500	500
Мин. высота стола, мм	220	Мин. высота стола, мм	285	340	285	340
Макс. высота стола, мм	750	Макс. высота стола, мм	880	880	880	880
Размер платформы, мм	700x450x36	Размер платформы, мм	815x500x50	850x500x50	815x500x50	850x500x50
Колеса, мм	∅100x25	Колеса, мм	∅125x40	∅125x40	∅125x40	∅125x40
Кол-во качков до верх. полож.	до 28	Кол-во качков до верх. полож.	до 27	до 26	до 27	до 26
Вес стола, кг	45	Вес стола, кг	77	78	81	82
Высота ручки от земли, мм	950	Высота ручки от земли, мм	990	990	990	990



► TFD35 / TFD80



► TF75 / TF100

Характеристики \ Модель	TFD35	TFD80	Характеристики \ Модель	TF75	TF100
Грузоподъемность, кг	350	800	Грузоподъемность, кг	750	1000
Мин. высота стола, мм	355	445	Мин. высота стола, мм	420	380
Макс. высота стола, мм	1300	1500	Макс. высота стола, мм	900	990
Размер платформы, мм	910x500x53	1220x610	Размер платформы, мм	1000x510x55	1010x520x55
Колеса, мм	∅125x40	∅127x40	Колеса, мм	∅147x50	∅150x50
Кол-во качков до верх. полож.	до 53	до 97	Кол-во качков до верх. полож.	до 45	до 80
Вес стола, кг	136	195	Вес стола, кг	120	137
Высота ручки от земли, мм	975	1015	Высота ручки от земли, мм	1000	1130

СЕРИЯ TG

Подъемные столы **серии TG** отличает улучшенная конструкция гидравлического цилиндра, которая, в сочетании с усиленной конструкцией подъемной платформы и «ножниц» позволяет поднимать более тяжелые и габаритные грузы на большую высоту.

Характеристики\Модель	TG50	TG100
Грузоподъемность, кг	500	1000
Мин. высота стола, мм	286	300
Макс. высота стола, мм	915	1400
Размер платформы, мм	1600x810	2035x750
Колеса, мм	∅127	∅180x50/∅80x40
Количество качков до верхнего положения	до 55	до 200
Вес стола, кг	154	198
Высота ручки от земли, мм	990	1000



СЕРИЯ NDJ

Гидравлические краны **серии NDJ** используются для подъема, вывешивания и перемещения грузов и агрегатов с массой до 2 тонн.

Их отличительные особенности:

- компактные при транспортировке и хранении;
- используется гидравлический механизм быстрого подъема;
- встроен защитный клапан, срабатывающий при перегрузке.

Характеристики\Модель		NDJ10	NDJ20
Грузоподъемность, кг	при мин. длине стрелы	1000	2000
	при макс. длине стрелы	700	500
Длина стрелы, мм	минимальная	1225	960
	максимальная	1525	1500
Высота крюка, мм	минимальная	0	350
	максимальная	1790	1840
Габариты базы, мм		1065x1775	1700x1010
Вес, кг		137,6	92



▶ NDJ10

Для перемещения очень тяжелых объектов и грузов (например, станков) используются так называемые подводные опоры, которые, в свою очередь, могут быть фиксированными (прямого хода) и поворотными.

Их отличительными особенностями являются:

- использование в них колес с нейлоновым контактным слоем, что позволяет избежать повреждений полов;
- использование нескольких колес в каждой опоре (до 16), в каждое из которых запрессованы большегрузные подшипники, позволяет равномерно распределить нагрузку и обеспечивает легкость перемещения;
- опоры являются необслуживаемыми устройствами;
- верхняя часть опоры, на которую ложиться объект, может иметь резиновую поверхность, что повышает сцепление и исключает его повреждение.

ФИКСИРОВАННЫЕ ПОДВОДНЫЕ ОПОРЫ



Характеристики/Модель	FY02	FY04	FY12	FW02	FW06
Грузоподъемность, т	2	4	12	2	6
Кол-во колес	2	4	8	8	6
Размер колес, мм	Ø82x100	Ø82x100	Ø115x60	Ø100x42	Ø86x90
Размер опоры, мм	115x270x110	230x270x110	400x345x145	408x220x118	395x330x101
Вес опоры, кг	7,5	17	40	8,4	13,8

ПОВОРОТНЫЕ ПОДВОДНЫЕ ОПОРЫ



Характеристики/Модель	SFW03	SFW06	SFW24
Грузоподъемность, т	3	6	24
Кол-во колес	4	8	16
Размер колес, мм	Ø86x90	Ø82x100	Ø115x60
Размер опоры, мм	305x231x108	560x395x110	1120x415x145
Вес опоры, кг	14.4	50	160

СЕРИЯ GTWY

Мачтовые телескопические подъемники (рабочие платформы) **серии GTWY** предназначены для проведения строительных, монтажных и сервисных работ на высоте до 14 метров.

Они подразделяются:

- по грузоподъемности и размеру рабочей платформы - на одно- и двухместные;
- по максимальной высоте подъема - 6, 8, 10 и 12 метров от поверхности земли до уровня рабочей платформы;

Привод подъемного механизма, установленный на оборудовании, может быть как постоянного (питание от аккумуляторной батареи), так и переменного тока (сеть 220 В, 50 Гц).

Подъемники этого типа отвечают всем нормам и требованиям безопасной эксплуатации и отлично зарекомендовали себя при работе во многих странах мира.

Характеристики/Модель	GTWY6-1006	GTWY8-1008	GTWY10-1010	GTWY8-2008	GTWY10-2008	GTWY12-2012
Высота подъема, м	6	8	10	8	10	12
Грузоподъемность, кг	125	125	125	300	300	300
Кол-во людей на платф.	1	1	1	2	2	2
Размер платформы, мм	630x640	630x640	630x640	1200x600	1200x600	1330x600
Мощность двигателя, кВт	0.75	0.75	0.75	0.75	0.75	1.5
Эл. питание, В	220В/12В	220В/12В	220В/12В	220В/12В	220В/12В	220В/12В
Габаритные размеры в сложен. состоянии, мм	1290x880x1740	1360x880x2080	1390x880x2120	1530x880x1900	1860x880x1900	1590x1015x2480
Вес, кг	300	340	432	570	728	750

